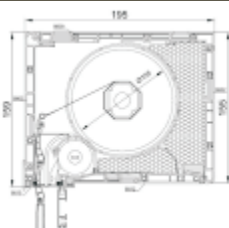
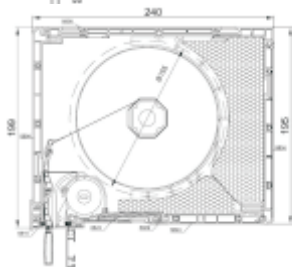


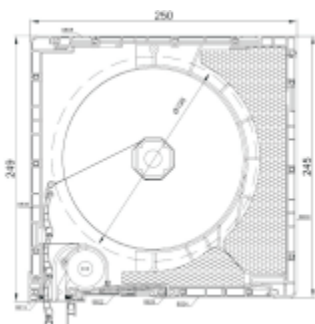
# Stanovení rozměrů a provedení rolet



Kastlík o výšce **155** mm se používá do výšky okna **1200** mm pro maximální stavební hloubku okna **84**mm



Kastlík o výšce **195** mm se používá do výšky okna **2400** mm při použití elektromotoru do **1500** mm



Kastlík o výšce **245** mm se používá do výšky okna **2500** mm

Maximální šířka rolety s **PVC** články je **1600** mm  
Maximální plocha rolety **4,5 m<sup>2</sup>**

Maximální šířka rolety s **AL** články je **4000** mm  
Maximální plocha rolety **6 m<sup>2</sup>**

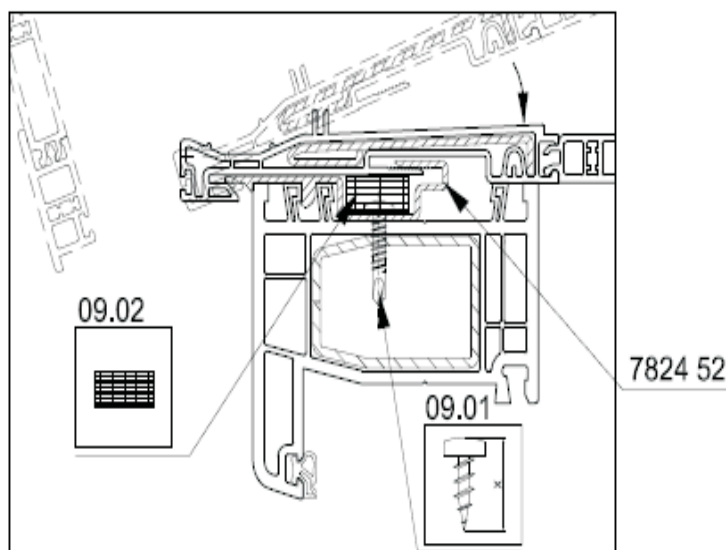
**Motorizace rolet je doporučena nad plochu rolety 3,5 m<sup>2</sup>**

**Ovládání popruhem** dávat vždy na stranu kliky u jednokřídlých oken a na stranu pantů pomocného křídla u vícekřídlých oken

**CZ GEMINI spol. s r.o. Třebeň-část Horní Ves 1 350 02 Cheb**  
[www.czgemini.cz](http://www.czgemini.cz) , [jedlicka@czgemini.cz](mailto:jedlicka@czgemini.cz) , [krejci@czgemini.cz](mailto:krejci@czgemini.cz)  
gsm : 724 287 153 tel:354 541 166 354 541 167

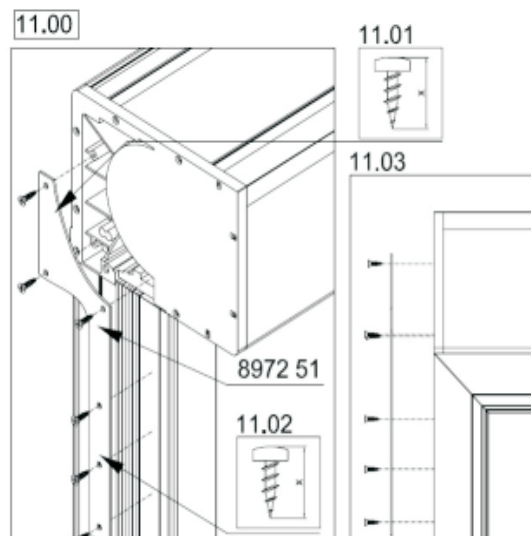
**Vyrábíme hliníkové protipožární dveře a stěny, oblouková a atypická plastová okna. Máme certifikát ISO 9001 na výrobu a montáž**

# Montáž rolet na okno

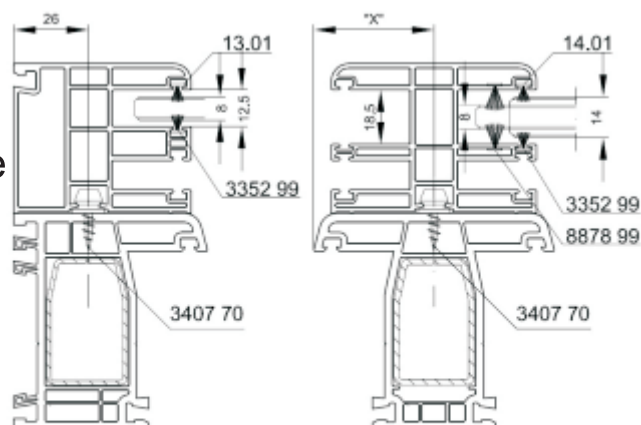


## Montáž pomocí lišty 7824 52

Na vrchní část rámu okna (plastového, dřevěného, hliníkového) namontujte hliníkovou lištu 7824 52 spolu s komprimovanou páskou 20 mm. Na lištu nasadíte roletový kastlík, který na obou stranách přichyťte bočními úchyty 8972 51 nebo 8838 71. Šrouby nepoužívejte delší jak 4x30 mm, aby nedošlo k zablokování kladek.



## Montáž bočního úchytu rolety Používat šrouby maximálně 4x30



## Montáž vodítek rolety

Na bocích rámu okna si předvrtejte podle šablony otvory pro úchyt soudkových šroubků, na které následně naklepněte vodítka roletových článků. Vodítka by ve spodní části měla být zaříznuta na úhel totožný se sklonem vnějšího parapetu. Vyzkoušejte funkci rolety namontované na okně a případně funkčnost sítě proti hmyzu.

Teď je komplet okna s roletou připraven k montáži do objektu.

**CZ GEMINI spol. s r.o. Třebeň-část Horní Ves 1 350 02 Cheb**

[www.czgemini.cz](http://www.czgemini.cz) , [jedlicka@czgemini.cz](mailto:jedlicka@czgemini.cz) , [krejci@czgemini.cz](mailto:krejci@czgemini.cz)

gsm : 724 287 153

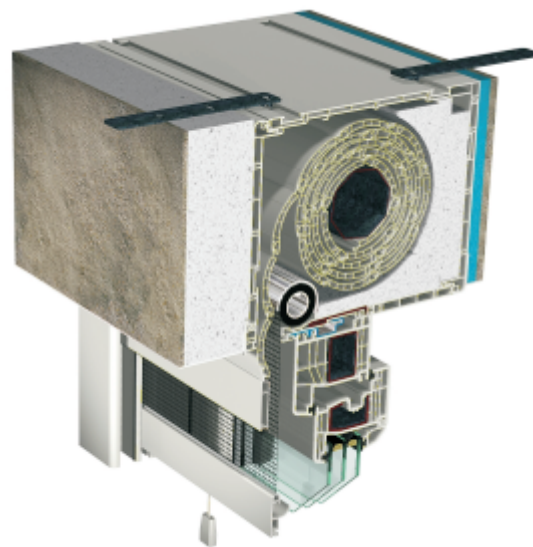
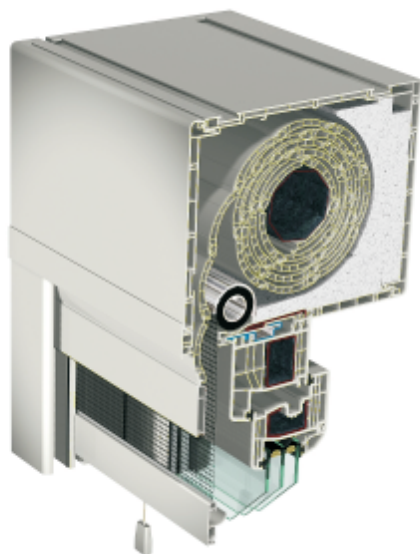
tel:354 541 166

354 541 167

**Vyrábíme hliníkové protipožární dveře a stěny,  
oblouková a atypická plastová okna.**

**Máme certifikát ISO 9001 na výrobu a montáž**

# Montáž okna s roletou do objektu



## Při přepravě a manipulaci nepokládejte okno s roletou , nebo samotnou roletu na bok !!!

Okno s roletou po usazení do objektu pečlivě srovnejte tak, aby vodítka směřovala kolmo a okno v otvoru nebylo zkřížené. Horní část roletového kastlíku u šířek více jak 1000 mm doporučujeme kotvit ke stropu kotvou 3475 51, nebo podobným výrobkem.

Před utěsněním stavebního otvoru montážní pěnou proveďte funkční zkoušku rolety.

Stavební otvor nad roletovým kastlíkem a na jeho bocích doporučujeme vyplnit komprimovanou páskou , nebo nízkoexpanzní montážní pěnou. Po zatuhnutí montážní pěny proveďte funkční zkoušku rolety a sítě.

## Nejčastější chyby při manipulaci a montáži

- špatně nasazená vodítka roletových článků
- vyskočená hřídel sítě proti hmyzu vlivem nešetrné manipulace
- nedostatečně fixovaný kastlík rolety u širších elementů
- nadměrné množství montážní pěny nad kastlíkem a na jeho bocích

**CZ GEMINI spol. s r.o. Třebeň-část Horní Ves 1 350 02 Cheb**

**[www.czgemini.cz](http://www.czgemini.cz) , [jedlicka@czgemini.cz](mailto:jedlicka@czgemini.cz) , [krejci@czgemini.cz](mailto:krejci@czgemini.cz)**

**gsm : 724 287 153**

**tel:354 541 166**

**354 541 167**

**Vyrábíme hliníkové protipožární dveře a stěny, oblouková a atypická plastová okna.**

**Máme certifikát ISO 9001 na výrobu a montáž**